

Guida per l'utente di E-Port Dell™

Modello PR03X

www.dell.com | support.dell.com

N.B., avvisi e attenzione



N.B. Un N.B. indica informazioni importanti che contribuiscono a migliorare l'utilizzo del computer.



AVVISO: Un AVVISO indica un danno potenziale all'hardware o perdita di dati e spiega come evitare il problema.



ATTENZIONE: Un messaggio di **ATTENZIONE** indica un rischio di danni materiali, lesioni personali o morte.

Le informazioni contenute in questo documento sono soggette a modifica senza preavviso.

© 2008 Dell Inc.. Tutti i diritti riservati.

È severamente vietata la riproduzione, con qualsiasi strumento, senza l'autorizzazione scritta di Dell Inc.

Marchi commerciali utilizzati in questo testo: *Dell* e il logo *DELL* sono marchi commerciali di Dell Inc.

Altri marchi e nomi commerciali possono essere utilizzati in questo documento sia in riferimento alle aziende che rivendicano il marchio e i nomi che ai prodotti stessi. Dell Inc. nega qualsiasi partecipazione di proprietà relativa a marchi e nomi commerciali diversi da quelli di sua proprietà.

Modello PR03X

Giugno 2008

Rev. A00

Sommario

1	Informazioni su E-Port Dell™	5
2	Uso di E-Port Dell™	9
	Come installare E-Port.	9
	Prima di inserire il computer nell'alloggiamento di espansione per la prima volta.	9
	Come inserire il computer nell'alloggiamento di espansione.	10
	Come proteggere E-Port.	13
	Stato di alimentazione e inserimento di E-Port e computer.	14
	Utilizzo di E-Port con doppio monitor.	15
	Come disinserire il computer dall'alloggiamento	16
3	Specifiche	17
4	Ricerca di informazioni	19
	Glossario	21

Informazioni su E-Port Dell™

E-Port Dell™ può essere utilizzato con i computer portatili E-Family Dell e non è compatibile con i computer portatili delle serie precedenti.

E-Port consente di collegare un computer portatile alla seguenti periferiche esterne:

Connettore



Descrizione

CONNETTORE DI RETE RJ-45 — Collega un cavo dell'interfaccia di rete.



CONNETTORE DI AGGANCIAMENTO DELLA DOCKING STATION

— Consente di collegare un computer portatile a E-Port.



CONNETTORI AUDIO — Consentono di collegare cuffie audio o altoparlanti e un microfono.



CONNETTORI USB 2.0 — Collegano fino a cinque dispositivi USB 2.0, ad esempio un mouse USB. Tre connettori USB si trovano sul lato sinistro, altri due sono sul retro di E-Port.



CONNETTORE DELL'ADATTATORE C.A. — Collega l'adattatore c.a..



CONNETTORE DISPLAYPORT — Collega i monitor esterni dotati di un'interfaccia DisplayPort (anche i monitor HDMI e DVI tramite dongle; disponibile su Dell.com).



CONNETTORE DELL'INTERFACCIA VIDEO-DIGITALE (DVI) — Collega i monitor esterni dotati di una interfaccia video digitale.



CONNETTORE VIDEO VGA — Consente di collegare un monitor esterno.

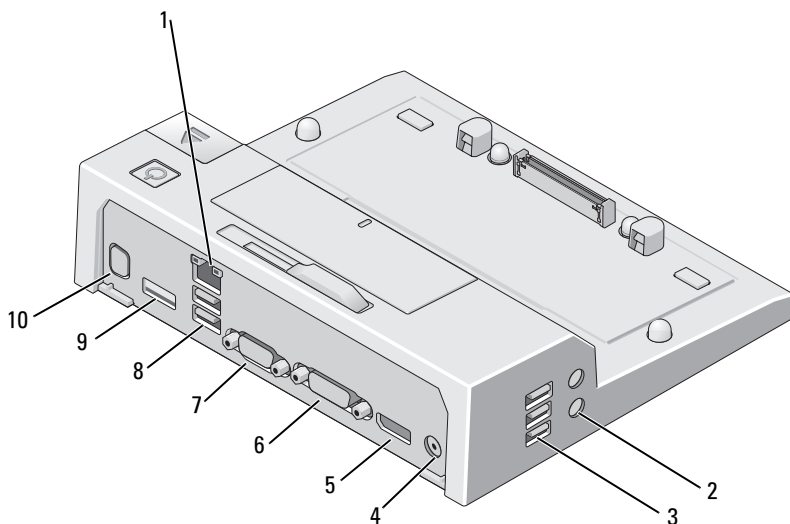


eSATA

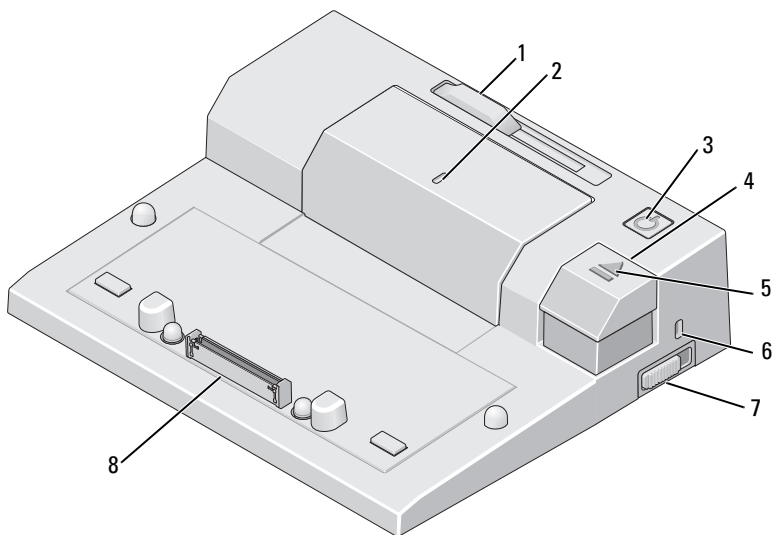
CONNETTORE USB o eSATA — Consente di collegare e supporta i dispositivi USB, E-Family Dell o eSATA standard autoalimentati.



CONNETTORE PER I PIEDISTALLI E-MONITOR — Si collega al piedistallo del monitor, disponibile su Dell.com.



- | | | | |
|---|------------------------|----|--|
| 1 | connettore di rete | 2 | connettori audio (2) |
| 3 | connettori USB (3) | 4 | connettore dell'adattatore c.a. |
| 5 | connettore DisplayPort | 6 | connettore DVI |
| 7 | Connettore VGA | 8 | connettori USB (2) |
| 9 | connettore USB o eSATA | 10 | connettore per i piedistalli E-Monitor |



- | | | | |
|---|---------------------------------|---|--|
| 1 | regolatore barra della batteria | 2 | segno di allineamento |
| 3 | pulsante di accensione | 4 | pulsante di espulsione |
| 5 | spia di inserimento | 6 | slot per il cavo di sicurezza |
| 7 | interruttore di blocco/sblocco | 8 | connettore di aggancio della docking station |

Uso di E-Port Dell™



ATTENZIONE: Prima di iniziare le procedure descritte in questa sezione, seguire le istruzioni di sicurezza fornite con il computer.

Come installare E-Port



N.B. Se il connettore del cavo della periferica esterna dispone di viti a testa zigrinata, serrarle per garantire un collegamento adeguato.

- 1 Collegare il cavo della periferica al connettore appropriato su E-Port.
- 2 Collegare eventuali periferiche esterne alle prese elettriche.

Se si collega un monitor esterno a E-Port, potrebbe essere necessario premere <Fn> <F8> una o più volte per far passare l'immagine visualizzata sulla schermata desiderata. Se il coperchio del computer è chiuso, è possibile premere <Scroll Lck> <F8> su una tastiera esterna collegata per far passare l'immagine su un'altra schermata.

Prima di inserire il computer nell'alloggiamento di espansione per la prima volta

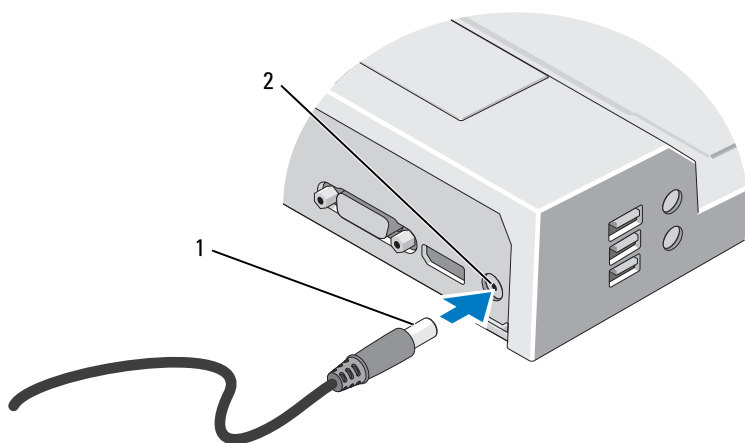
Prima di collegare inizialmente il computer a E-Port, è necessario che il sistema operativo completi il suo processo di avvio. Per verificare che il processo di avvio del sistema operativo sia stato completato, seguire la procedura descritta.

- 1 Verificare che il computer portatile non sia collegato a E-Port (inserito).
- 2 Accendere il computer.
- 3 Verificare che il processo di avvio del sistema operativo sia stato completato.
- 4 Prima di inserire il computer, verificare che sia installata la batteria.

Come inserire il computer nell'alloggiamento di espansione

E-Port può utilizzare il proprio adattatore c.a., l'alimentazione c.a. del computer o la batteria del computer. È possibile utilizzare l'adattatore c.a. per alimentare sia E-Port che il computer. In questo modo viene anche caricata la batteria.

AVVISO: Usare sempre l'adattatore c.a. Dell fornito con E-Port. Se si utilizzano altri adattatori c.a. disponibili in commercio, è possibile che E-Port o il computer subiscano danni.

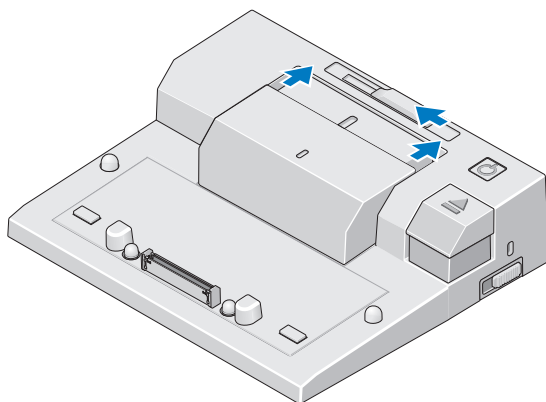


1 cavo dell'adattatore c.a.

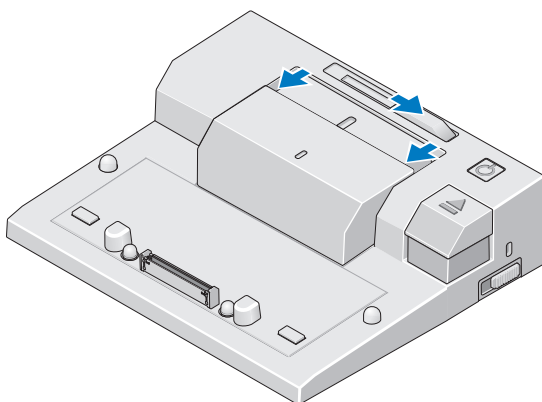
2 connettore dell'adattatore c.a.

- 1 Completare la procedura in "Prima di inserire il computer nell'alloggiamento di espansione per la prima volta" a pagina 9.
- 2 Collocare E-Port lasciando spazio sufficiente sul davanti per consentire il supporto completo del computer quando è collegato a E-Port.

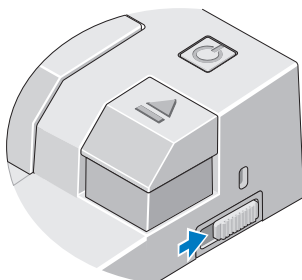
- 3** Ritirare la barra della batteria se questa sporge dal retro del computer portatile. Spostare il regolatore verso sinistra per ritirare la barra della batteria.




- 4** Se la batteria non sporge dal retro del computer, estendere la barra della batteria spostando il regolatore verso destra.

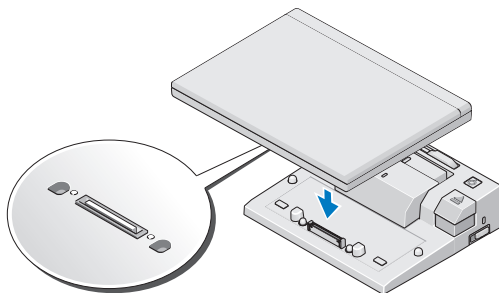



- 5 Spostare l'interruttore di blocco/sblocco verso il retro di E-Port, per sbloccarlo. E-Port deve essere sbloccato per poter inserire un computer.



 **N.B.** È possibile inserire il computer sia se questo è acceso che spento.

- 6 Allineare il computer al centro di E-Port, quindi esercitare una pressione sul computer fino a che non scatta in posizione nel connettore di aggancio.



 **AVVISO:** Non sollevare il computer o E-Port mentre il computer è inserito altrimenti si potrebbero danneggiare i connettori sul computer e su E-Port.

- 7 Se il computer non è già stato acceso, accenderlo premendo il pulsante di accensione sul computer o su E-Port.
- 8 Se il computer non si accende o non si attiva, disinserirlo dall'alloggiamento di espansione e riposizionarlo.

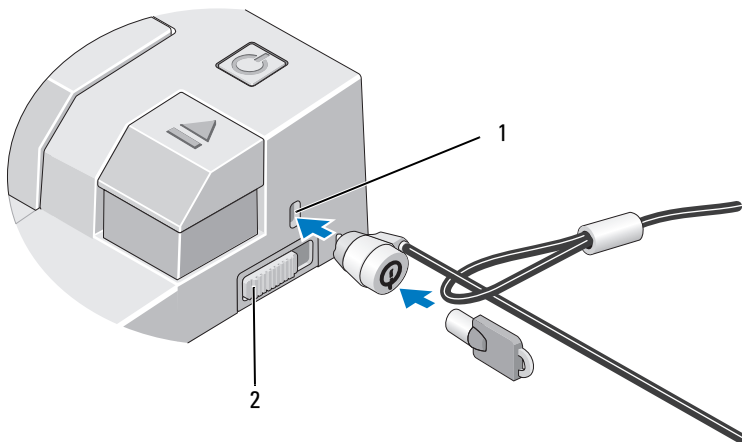
Come proteggere E-Port

In genere, i dispositivi antifurto sono dotati di un segmento di cavo metallico a cui è collegato un dispositivo di bloccaggio con la relativa chiave (disponibile su Dell-com). Per istruzioni sull'installazione di questo tipo di dispositivo antifurto, consultare la documentazione fornita assieme al dispositivo.

E-Port è dotato delle seguenti funzioni di sicurezza:

INTERRUTTORE DI BLOCCO/SBLOCCO — Spostare l'interruttore verso la parte anteriore di E-Port (bloccato) per fissare il computer a E-Port. Spostare l'interruttore verso il retro di E-Port (sbloccato) prima di premere il pulsante di espulsione per disinserire il computer dall'alloggiamento di espansione. Il colore rosso nello slot per cavo di sicurezza indica la posizione di sblocco.

SLOT PER IL CAVO DI SICUREZZA — Collegare un dispositivo antifurto a E-Port per assicurarvi il computer.



1 slot per il cavo di sicurezza

2 interruttore di blocco/sblocco

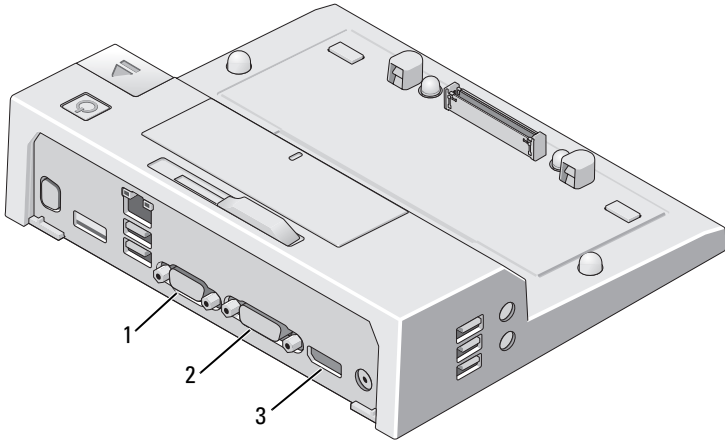
Stato di alimentazione e inserimento di E-Port e computer

Il pulsante di accensione di E-Port consente di accendere o spegnere il computer inserito nell'alloggiamento. La spia del pulsante di accensione indica lo stato di alimentazione di E-Port o del computer inserito. La spia di inserimento sul pulsante di espulsione indica l'alimentazione c.a. e lo stato di inserimento di E-Port e del computer.

Nella tabella seguente sono mostrate tutte le condizioni possibili relative a inserimento nell'alloggiamento, alimentazione, vari stati del computer e come tali condizioni sono indicate dal pulsante di accensione di E-Port e dalle spie sul computer:

Stato di alimentazione e inserimento	Stato computer	Spia accensione	Spia di inserimento
Unità non inserita o adattatore c.a. non connesso	In sospensione o spento	Spenta	Spenta
Unità inserita e adattatore c.a. connesso	In sospensione o spento	Spenta	Accesa
Unità inserita con alimentazione c.a. o batteria	Standby	Compensazione	Accesa
Unità inserita con alimentazione c.a. o batteria	Accesa	Accesa	Accesa

Utilizzo di E-Port con doppio monitor



1 Connettore VGA

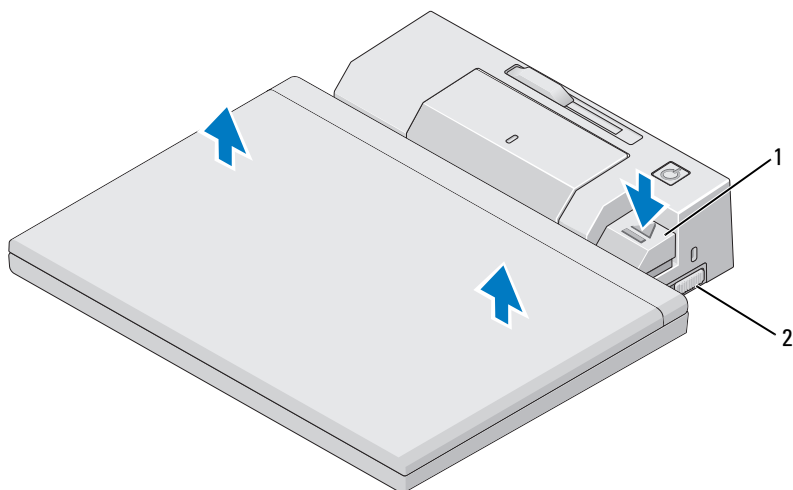
2 Connettore DVI

3 Connettore DisplayPort

E-Port supporta tre formati di output video: VGA, DVI e DisplayPort. E-Port può essere utilizzata per una visualizzazione con doppio monitor. Consultare la tabella di seguito per l'utilizzo di E-Port con doppio monitor.

Collegamento monitor 1	Collegamento monitor 2
DisplayPort	DVI
DisplayPort	VGA
DVI	DisplayPort
DVI	VGA
VGA	DisplayPort
VGA	DVI

Come disinserire il computer dall'alloggiamento



1 leva di sgancio

2 interruttore di blocco/sblocco

- 1 Spostare l'interruttore di blocco/sblocco verso il retro di E-Port, per sbloccarlo.
- 2 Premere il pulsante di espulsione per disinserire il computer da E-Port, quindi estrarre il computer.

AVVISO: Non sollevare il computer o E-Port mentre il computer è inserito altrimenti si potrebbero danneggiare i connettori sul computer e su E-Port.

Specifiche

Caratteristiche fisiche

Altezza	70 mm
Profondità	180 mm
Larghezza	210 mm

Connettori di I/O

USB	sei connettori USB: cinque connettori a 4 piedini, compatibili con USB 2.0, un connettore USB o eSATA
Audio	cuffie/altoparlante e microfono
Rete	una porta RJ-45; Ethernet a 10/100/1000 GB
Connettore di aggancio della docking station E-Family Dell™	un connettore personalizzato (solo E-Family Dell)
Video	VGA, DVI, DisplayPort (HDMI tramite dongle)
Connettore USB o eSATA	un connettore che supporta dispositivi USB, E-Family Dell o eSATA standard autoalimentati
Connettore per i piedistalli E-Monitor	un connettore personalizzato (solo E-Family Dell)

Alimentazione con adattatore c.a.

Tensione in entrata	Potenza elettrica	Amperaggio
100–240 V c.a., 50–60 Hz	130 W*	1,8 A
100–240 V c.a., 50–60 Hz	210 W*	3,2 A

*Per un computer portatile con uno schermo maggiore di 15,4 pollici è necessario l'adattatore c.a. da 210 W.

Specifiche di funzionamento a livello di sistema

Variabile	Minima	Tipica	Massima
Temperatura (esterna al sistema)	0°C	25°C	35°C
Tasso rampa termica	0°C/hr	n/a	10°C/hr
Umidità (senza condensa)	10%	n/a	80%
Tasso rampa di umidità			20%/hr
Altitudine	0 m		3048 m

Specifiche di spedizione e non operative a livello di sistema

Variabile	Minima	Massima
Temperatura	-40°C	65°C
Tasso rampa termica	0°C/hr	20°C/hr
Umidità (senza condensa)	5%	95%
Tasso rampa di umidità	n/a	20%/hr
Altitudine	0 m	10,670 m

Ricerca di informazioni

Documenti	Sommaro
<p>Documentazione sulla sicurezza, sulle normative, sulla garanzia e sul supporto.</p> <p>Questo tipo di informazioni potrebbe essere stato inviato con il computer. Per informazioni aggiuntive vedere l'home page sulla conformità regolamentare nel sito www.dell.com, all'indirizzo Web www.dell.com/regulatory_compliance.</p>	<ul style="list-style-type: none">• Informazioni sulla garanzia• Termini e condizioni (solo per gli Stati Uniti)• Istruzioni di sicurezza• Avvisi normativi• Informazioni sull'ergonomia• Contratto di licenza con l'utente finale

Glossario

I termini contenuti in questo glossario vengono forniti esclusivamente a titolo informativo e possono descrivere funzionalità incluse o meno nel computer.

C

c.a. — Abbreviazione di corrente alternata — La forma di elettricità che alimenta il computer quando si inserisce il cavo di alimentazione dell'adattatore c.a. in una presa elettrica.

connettore parallelo — Porta I/O usata spesso per collegare una stampante parallela al computer. Nota anche come *porta LTP*.

connettore seriale — Porta d'I/O usata spesso per collegare al computer dispositivi quale un palmare digitale o una fotocamera digitale.

D

DisplayPort — Un'interfaccia standard della Video Electronics Standards Association (VESA) per i monitor digitali.

docking station — Fornisce funzionalità di replica delle porte, gestione dei cavi e protezione per adattare il notebook a un'area di lavoro di tipo desktop.

driver — Software che consente al sistema operativo di controllare un dispositivo quale una stampante. Molti dispositivi non funzioneranno correttamente se nel computer non è installato il driver appropriato.

DVI — Acronimo di Digital Video Interface (Interfaccia video digitale) — Standard per la trasmissione digitale tra un computer ed uno schermo video digitale.

E

eSATA — Acronimo di External Serial Advanced Technology Attachment— Un'interfaccia per i dispositivi Serial ATA esterni.

H

HDMI — Acronimo di High-Definition Multimedia Interface (interfaccia multimediale ad alta definizione)— Un'interfaccia costituita da 19 segnali video separati e non compressi per la TV e l'audio ad alta definizione.

I

I/O — Abbreviazione di input/output — Il termine si riferisce a un'operazione o un dispositivo che immette ed estrae dati dal computer. Le tastiere e le stampanti sono dispositivi di I/O.

P

PS/2 — Acronimo di Personal System/2 — Tipo di connettore per il collegamento di una tastiera, di un mouse o di un tastierino numerico compatibile con PS/2.

S

SATA — Acronimo di Serial ATA (ATA seriale) — Versione più veloce e seriale dell'interfaccia ATA (IDE).

U

USB — Acronimo di Universal Serial Bus (Bus seriale universale) — Interfaccia hardware per dispositivi a bassa velocità come tastiere, mouse, joystick, scanner, altoparlanti, stampanti, dispositivi a banda larga (modem DSL e via cavo), dispositivi di acquisizione immagini o dispositivi di archiviazione compatibili con USB. Tali dispositivi vengono inseriti direttamente in un connettore a 4 piedini sul computer oppure in un hub a più porte collegato al computer. È possibile collegare e scollegare i dispositivi USB mentre il computer è acceso, inoltre è possibile collegarli tra loro a margherita.